

APEX

Vysokonapäťové izolované riešenia montáže



Bezpečnejšie utiahnutie pre budúcnosť EV

BEZPEČNOSŤ A FLEXIBILITA

Zabezpečte predovšetkým bezpečnosť vášho montážneho tímu.

Apex ponúka vysokonapäťové izolované adaptéry a vysokonapäťové izolované fúkané adaptéry, ktoré je možné použiť v kombinácii so všetkými našimi dŕžákmi U-Guard. Tento prispôsobivý systém poskytuje flexibilitu s nespočetnými kombináciami, čím vám ušetrí starosti s objednávaním špeciálnych izolovaných nástrojov. Na bezpečnosti vášho tímu záleží najviac a Apex je tu, aby vám to uľahčil.



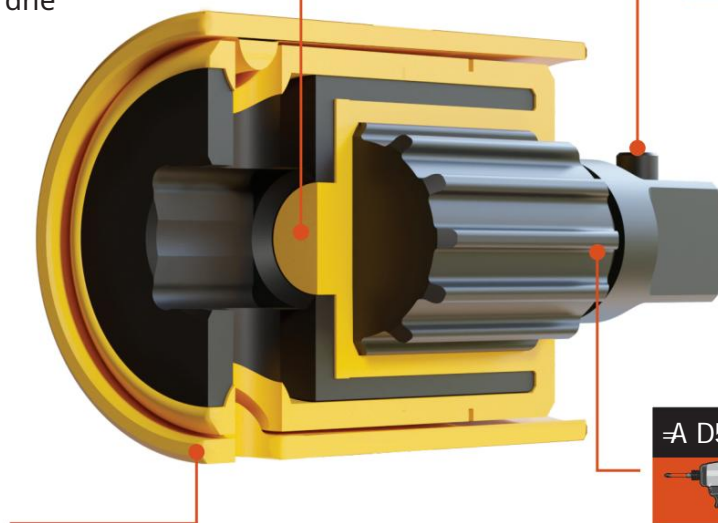
**ZÓNA IZOLÁCIE
CHRÁNI AŽ DO**

1000V

Izoluje všetky
vaše štandardné
nástroje



**PIN
DETENT**
Bezpečne
drží nástroj



VOLNÉ TOČENIE

Zvýšte bezpečnosť operátora
a zároveň minimalizujte
poškriabanie a poškodenie

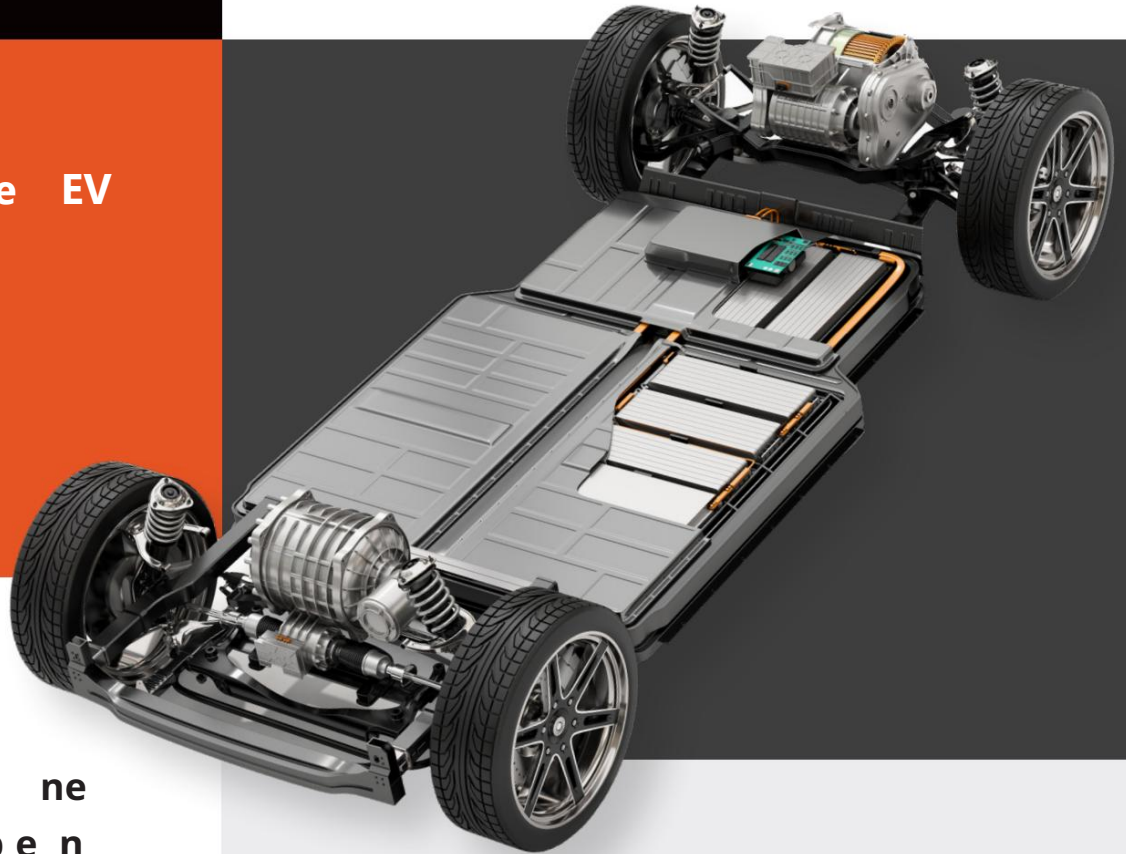


**Funkcia
i U c j Ub j Y**

C Xg_Ö UbÄ
Odoláva
Uplikáciu s
vysokým
zaťažením

APEX

Bezpečnejšie
utáhovanie pre EV
budúcnosť



V lepšiu svoju EV
operáciu s otvorenými
izolovanými a izolovanými
produktmi
Eor posúvajú
operátorovi a ich
bezpečnosť pred
prúdom

elektrická

voľba a zdroj i pod

2 r' í 4##

' Áz 3 4##rÝzrczáÓ | ##

' Á³ uÓ" ÍzÚzÍÓ##r##

z² zrczáÓ | ##' ÁvÉÍ³ | v6

Vylepšená bezpečnosť

Izolované/izolované bity a zásuvky Apex® ponúkajú spoľahlivú ochranu pre prúdovú ochranu až do 1000 V, čím výrazne znižujú riziká spojené s kontaktom s vysokonapäťovou ochranou, živými komponentmi, skratmi a uzemnením pomocou nástrojov.

Znížený počet zranení operátora

Vychutnajte si zvýšenú bezpečnosť operátora a minimalizujte stratu času v dôsledku zranení s voľne sa otáčajúcimi hnacími nástrojmi Apex u-GUARD™. Tieto nástroje účinne znižujú alebo eliminujú miesta zovretia, a to aj v rukaviciach.

Pokročilá ochrana povrchu

Vychutnajte si maximálnu ochranu a výrazne znížené poškodenie v systéme a poškodenie na leštených a vysoko citlivých povrchoch s ochrannými krytmi Apex u-GUARD™ proti poškodeniu. Konzervujte hotové povrchy a znížte riziko nákladných prerábok.

Rozsiahle riešenia utáhovania EV

Odomknite nekonečné kombinácie utáhovania pomocou nástrojov Apex Tools s rozsiahlymi prispôbenými riešeniami, ktoré vyhovujú všetkým aplikáciám montážnych montáží vysokého napätia.

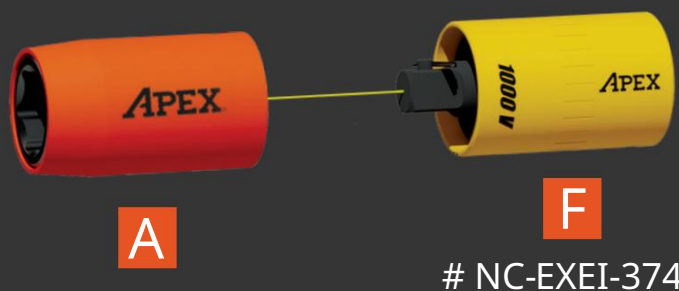
MOŽNOSTI SÚ NEKONEČNÉ

Vysokonapäťová aplikácia Apex poskytuje flexibilitu s mnohými rôznymi kombináciami objímok pre bezpečné a vynikajúce uťahovanie EV.



1 000 s
K DISPOZÍCII
MOŽNOSTI

NIEKOĽKO PRÍKLADOV UVEDENÝCH NA TÝCHTO STRÁNKÁCH



MH64413



1000 V

Klasifikované podľa Accordance
S IEC 60900:2018
ASTM F1505

Clasificadas conforme al
IEC 60900:2018
ASTM F1505

Trieda v súlade s normou
IEC 60900:2018
ASTM F1505

Klassifiziert v Übereinstimmung
mit IEC 60900:2018
ASTM F1505



Inovatívne riešenia pre vyššiu efektívnosť, produktivitu a bezpečnosť



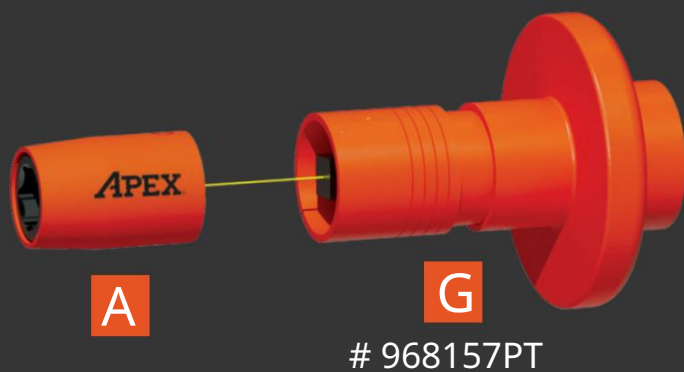
A

B

C

G

968158PT



A

G

968157PT



D

G

968158PT

Zásuvka _

B kryt medzery

C Rozšírenie

D Bit

E držiak bitov 1000V

F adaptér 1000V

G Rýchla zmena
Adaptér 1000V

Izolované adaptéry na rýchlu výmenu

Materiál	Popis materiálu	Ohodnotené	Spinning zadarmo Kryt	Dĺžka		Veľký prsteň Priemer		Priemer		Veľkosť výstupu	Veľkosť disku
				v mm	v mm	v mm	v mm				
968158PT	3/8" SQ - 1/4" HEX IZOLOVANÝ ADAPTÉR NA RÝCHLU VÝMENU	1000V	Áno	3,41	86,5	2,72	69	1,18	30	1/4" Hex	3/8" SQ DR
968614PT	1/2" SQ-1/2" SQ IZOLOVANÝ ADAPTÉR NA RÝCHLU VÝMENU	1000V	Áno	4,21	107	2,72	69	1,44	36,5	1/2" SQR	1/2" SQR DR
968157PT	3/8" SQ- 3/8" SQ IZOLOVANÝ ADAPTÉR NA RÝCHLU VÝMENU	1000V	Áno	3,35	85	2,72	69	1,18	30	3/8" SQR	3/8" SQR DR
968883PT	1/4" HEX- 1/4" HEX IZOLOVANÝ ADAPTÉR NA RÝCHLU VÝMENU	1000V	Áno	3,41	86,8	2,72	69	1,18	30	1/4" Hex	1/4" Hex

Izolované adaptéry

NC-EXEI-252	1/4" IZOLOVANÝ ZÁSUVOVÝ ADAPTÉR	1000V	Áno	2,2	56,3	NA	NA	0,98	24,8	1/4" SQ	1/4" SQ DR
NC-EXEI-374	3/8" IZOLOVANÝ ZÁSUVOVÝ ADAPTÉR	1000V	Áno	2,4	60,8	NA	NA	1,2	30,9	3/8" SQR	3/8" SQ DR
NC-EXEI-504	1/2" IZOLOVANÝ ZÁSUVOVÝ ADAPTÉR	1000V	Áno	2,7	67,4	NA	NA	1,5	37	1/2" SQR	1/2" SQ DR
NC-MEI-490	1/4" IZOLOVANÝ DRŽIAK BITOV	1000V	Áno	3	75,1	NA	NA	0,9	22,8	1/4" Hex	1/4" Hex



Vyhľadajte
webovej stránky

Amerika

Skupina nástrojov Apex
670 Priemyselný park
Lexington, SC 29072
USA
Tel: +1 (800) 845 5629
Tel: +1 (919) 387 0099
Fax: +1 (803) 358 7681
www.apex-tools.com
APEX@APEX-tools.com

Skupina nástrojov Apex
Výroba Mexiko
S. de RL de CV
Vialidad El Pueblito #103
Parque Industrial Querétaro
Querétaro, QRO 76220
Mexiko
Tel: +52 (442) 211 3800
Fax: +52 (800) 685 5560

Apex Tool Group
Ind. Com. Ferram. Ltda. Av.
Libertad, 4055
Priemyselná zóna Iporanga
Sorocaba, São Paulo
CEP # 18087-170
Brazília
Tel: +55 15 3238 3870
Fax: +55 15 3238 3938

Európa | Blízky východ | Africa Apex Tool Group GmbH

Industriestraße 1
73463 Westhausen
Nemecko
Tel: +49 (0) 73 63 81 0
Fax: +49 (0) 73 63 81 222
www.ClecoTools.de

Apex Tool Group SAS
25 Avenue Maurice Chevalier
77330 Ozoir-La-Ferrière Francúzsko
Tel: +33 16 44 32 200
Fax: +33 16 44 317 17

Skupina nástrojov Apex
Hungária Kft.
Platánfa u.2
9027 Győr
Maďarsko
Tel: +36 96 66 1383
Fax: +36 96 66 1135

Ázia a Tichomorie

Obchodná sieť nástrojov Apex
(Shanghai) Co., Ltd.
2. poschodie, priestor C
177 Bi Bo Road
Nová oblasť Pu Dong, Sanghaj
Čína 201203 ČĽR
Tel: +86 21 60880320
Fax: +86 21 60880298

Apex Power Tools India
Private Limited
Golemary prístav C. I. poschodie C.5
S. No. 234, 235 a 245
Indialand Global Industrial Park
Taluka-Mulsi, faza I
Hinjawadi, Pune 411057
Maháráštra, India
Tel: +91 020 66761111